



Manuale Ricambi

ALUCOND



Gruppo Imar[®]

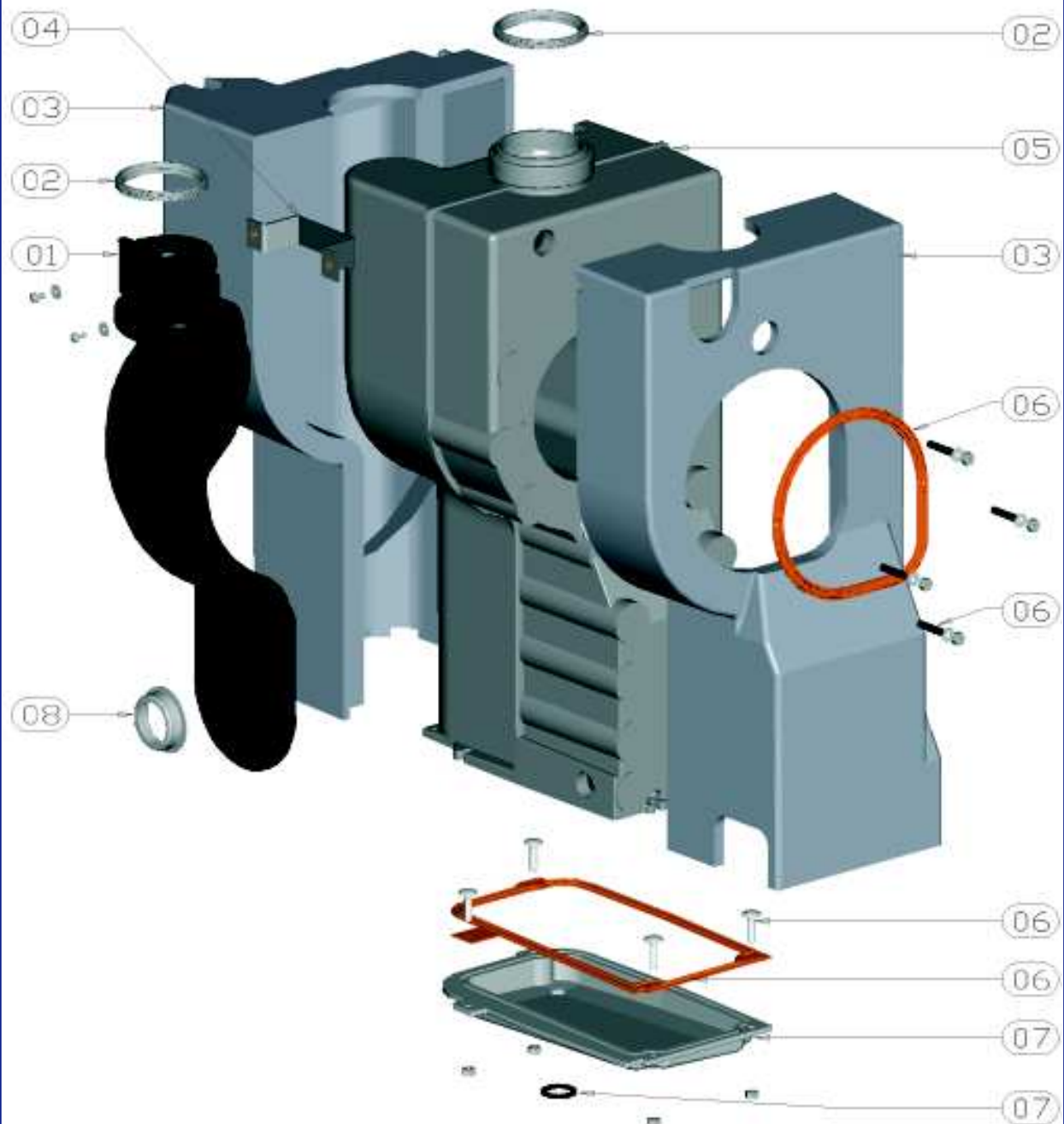
Investire nel calore

TAVOLA 01

Corpo caldaia K4 in alluminio

Valido per i gruppi termici:

151MSE1A ALUCOND 500 MB 30
151MVE1A ALUCOND 500 PMB 30



Gruppo Imar
Investire nel calore

Corpo caldaia K4 in alluminio

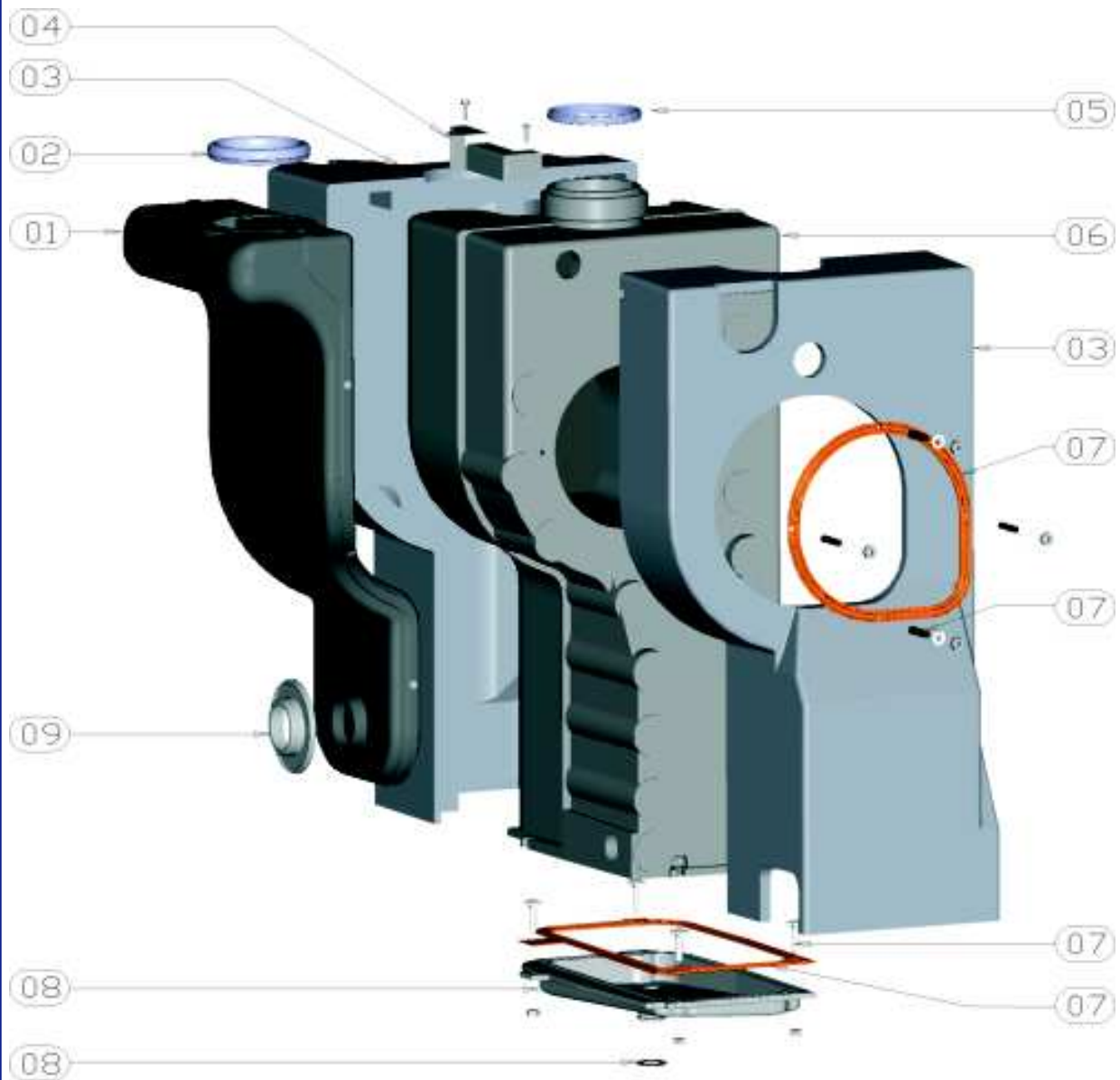
POS.	CODICE	DESCRIZIONE	Q.TÀ x CONFEZ	PREZZO UNITARIO
01	151WRA0A	CONDOTTO DI ASPIRAZIONE ARIA ALUCOND <ul style="list-style-type: none"> • Guarnizione di tenuta tubi D = 70 • Guarnizione ventilatore - cappa CSP SYSTEM TOP 	1	57,39
02	131WRB7A	GUARNIZIONE DI TENUTA TUBI D=70	5	2,09
03	151WRA1A	ISOLANTE IN POLIURETANO CORPO K4 <ul style="list-style-type: none"> • Isolante posteriore • Isolante anteriore 	1	91,40
04	151WRA2A	COLLARE FISSAGGIO CONDOTTO DI ASPIRAZIONE ALUCOND	1	10,06
05	151WRA3A	CORPO CALDAIA IN ALLUMINIO K4 <ul style="list-style-type: none"> • Guarnizione di tenuta tubi D = 70 • Guarnizione piastra porta bruciatore K4 • Guarnizione per vaschetta raccogli condensa 	1	847,60
06	151WRA4A	GUARNIZIONI E VITI GRUPPO DI COMBUSTIONE <ul style="list-style-type: none"> • Guarnizione di tenuta tubi D = 70 • Guarnizione piastra porta bruciatore K4 • Guarnizione per vaschetta raccogli condensa • Guarnizione "OR" D = 20,63 T= 2,62 • Vite testa larga quadro sottotesta M6x25 • Grano M6x30 CH=3 brugola • Dado M6 zincato 	1	35,81
07	151WRA5A	VASCHETTA RACCOGLI CONDENZA IN ALLUMINIO <ul style="list-style-type: none"> • Guarnizione per vaschetta raccogli condensa • Guarnizione "OR" D = 20,63 T= 2,62 	1	80,56
08	151WRA6A	GUARNIZIONE VENTILATORE - CAPP A CSP SYSTEM TOP	2	4,08



Corpo caldaia K4 in alluminio (Rev. B)

Valido per i gruppi termici:

151MSE1B	ALUCOND 500 MB 30 (G20)
151MSE3B	ALUCOND 500 MB 30 (GPL)
151MVE1B	ALUCOND 500 PMB 30 (G20)
151MVE3B	ALUCOND 500 PMB 30 (GPL)
151MVG1A	ALUCOND 500 PMB B.T. 30 (G20)
151MVG3A	ALUCOND 500 PMB B.T. 30 (GPL)



Gruppo Imar

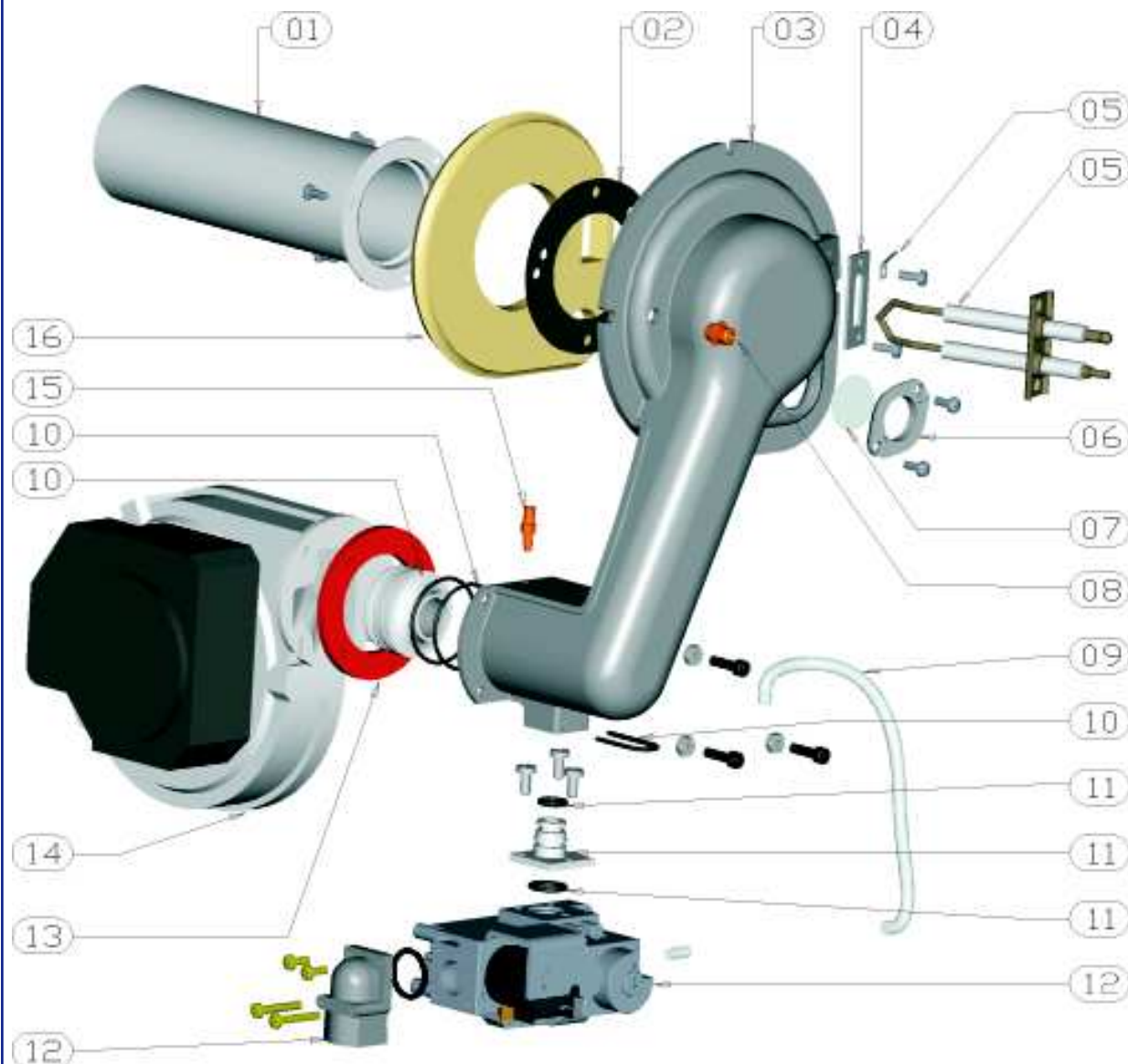
Investire nel calore

Corpo caldaia K4 in alluminio (Rev. B)

POS.	CODICE	DESCRIZIONE	Q.TÀ x CONFEZ	PREZZO UNITARIO
01	151WRA7A	CONDOTTO DI ASPIRAZIONE ARIA ALUCOND 500 - 30 <ul style="list-style-type: none"> • Guarnizione aspirazione aria cappa CSP • Guarnizione ventilatore - condotto aspir. Alucond 500 - 30 	1	97,69
02	151WRA8A	GUARNIZIONE ASPIRAZIONE ARIA CAPP A CSP	1	4,52
03	151WRA1A	ISOLANTE IN POLIURETANO CORPO K4 <ul style="list-style-type: none"> • Isolante posteriore • Isolante anteriore 	1	91,40
04	151WRA9A	STAFFETTA FISSAGGIO CONDOTTO D'ASPIRAZIONE ALUCOND 500 - 30	1	6,89
05	131WRB7A	GUARNIZIONE DI TENUTA TUBI D=70	5	2,09
06	151WRA3A	CORPO CALDAIA IN ALLUMINIO K4 <ul style="list-style-type: none"> • Guarnizione di tenuta tubi D = 70 • Guarnizione piastra porta bruciatore K4 • Guarnizione per vaschetta raccogli condensa 	1	847,60
07	151WRA4A	GUARNIZIONI E VITI GRUPPO DI COMBUSTIONE <ul style="list-style-type: none"> • Guarnizione di tenuta tubi D = 70 • Guarnizione piastra porta bruciatore K4 • Guarnizione per vaschetta raccogli condensa • Guarnizione "OR" D = 20,63 T= 2,62 • Vite testa larga quadro sottotesta M6x25 • Grano M6x30 CH=3 brugola • Dado M6 zincato 	1	35,81
08	151WRA5A	VASCHETTA RACCOGLI CONDENZA IN ALLUMINIO <ul style="list-style-type: none"> • Guarnizione per vaschetta raccogli condensa • Guarnizione "OR" D = 20,63 T= 2,62 	1	80,56
09	151WRAAA	GUARNIZIONE VENTILATORE - CONDOTTO ASPIRAZ. ALUCOND 500 -30	1	3,61



Bruciatore Alucond



È OBBLIGATORIO UTILIZZARE I CODICI:

- 151WRC9A** PIASTRA PORTA BRUCIATORE ALUCOND K4 "LAVORATA" REVISIONE B
- 151ZDA1A** KIT CONVERSIONE GAS ALUCOND 500 - 30 (REV.B) G20
- 151ZDA3A** KIT CONVERSIONE GAS ALUCOND 500 - 30 (REV.B) GPL

per i gruppi termici:

- 151MSE1B** ALUCOND 500 MB 30 (G20)
- 151MSE3B** ALUCOND 500 MB 30 (GPL)
- 151MVE1B** ALUCOND 500 PMB 30 (G20)
- 151MVE3B** ALUCOND 500 PMB 30 (GPL)
- 151MVG1A** ALUCOND 500 PMB B.T. 30 (G20)
- 151MVG3A** ALUCOND 500 PMB B.T. 30 (GPL)



Gruppo Imar

Investire nel calore

Bruciatore Alucond

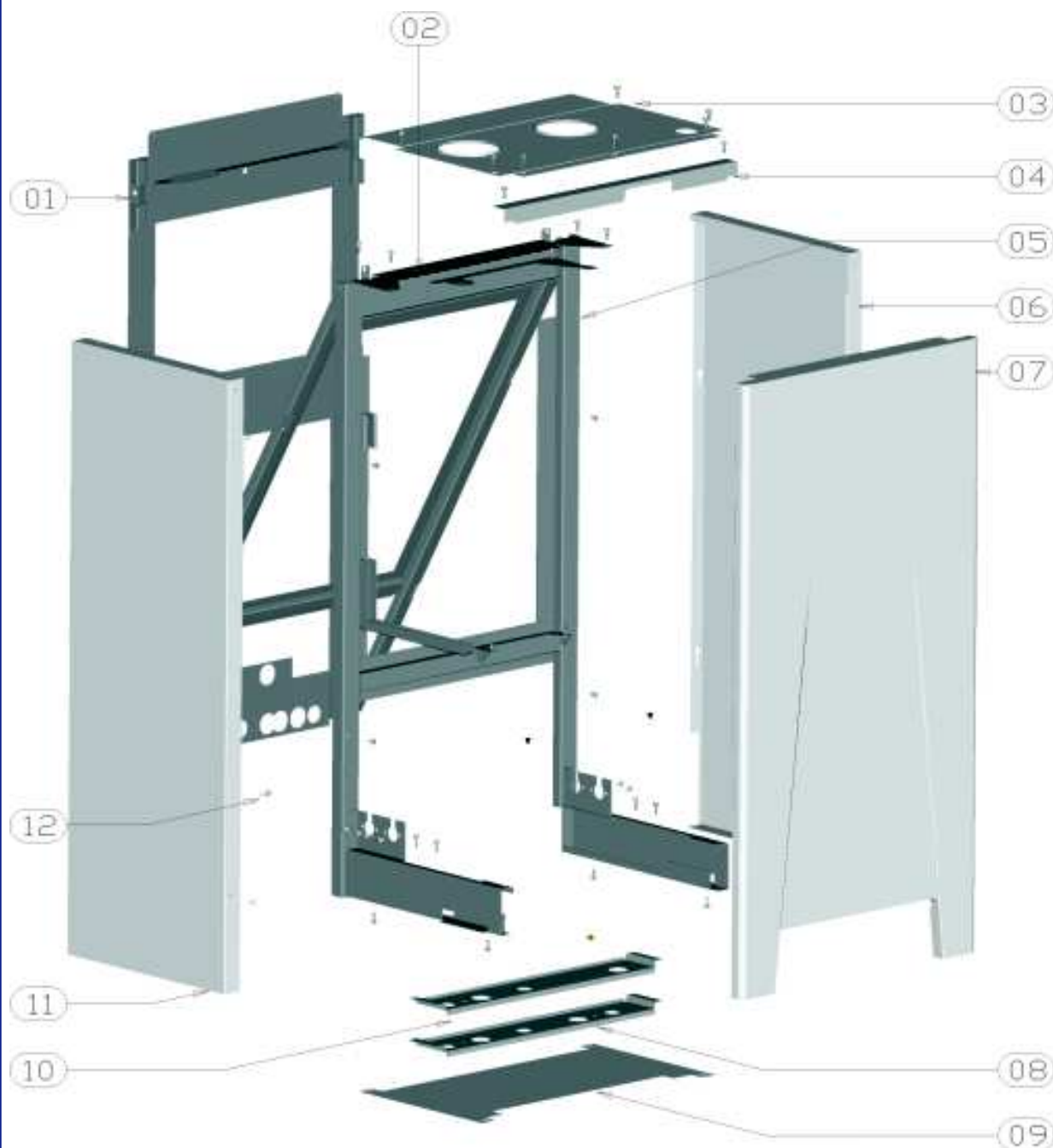
POS.	CODICE	DESCRIZIONE	Q.TÀ x CONFEZ	PREZZO UNITARIO
01	151WRC0A	RAMPA BRUCIATORE ALUCOND <ul style="list-style-type: none"> • Isolante piastra porta bruciatore ALUCOND • Guarnizione bruciatore principale CSP • Guarnizione piastra porta bruciatore K4 	1	49,26
02	131WRCRA	GUARNIZIONE BRUCIATORE PRINCIPALE CSP	5	5,04
03	151WRC1A	PIASTRA PORTA BRUCIATORE ALUCOND K4 "LAVORATA" <ul style="list-style-type: none"> • Guarnizione piastra porta bruciatore K4 • Presa di pressione attacco 1/8 gas per bruciatore 	1	104,13
03	151WRC9A	PIASTRA PORTA BRUCIATORE ALUCOND K4 "LAVORATA" REVISIONE B <ul style="list-style-type: none"> • Guarnizione piastra porta bruciatore K4 • Presa di pressione attacco 1/8 gas per bruciatore 	1	102,77
04	131WRCXA	GUARNIZIONE BRUCIATORE PILOTA	10	1,18
05	151WRC2A	ELETTRODI D'ACCENSIONE E RILEVAZIONE <ul style="list-style-type: none"> • Terminale lamellare maschio singolo serie 6.3 • Guarnizione bruciatore pilota 	1	20,22
06	131WRCLA	SPIA FIAMMA "K3" IN ALLUMINIO <ul style="list-style-type: none"> • Dischetto per spia fiamma in mica 	1	4,50
07	131WRCMA	DISCHETTO PER SPIA FIAMMA IN MICA	5	2,58
08	131WRCFA	PRESA DI PRESSIONE ATTACCO 1/8 GAS PER BRUCIATORE	5	2,16
09	131WRC5A	TUBO SILICONE TRASPARENTE D = 4x7	1	4,90
10	131WTC4A	FORCHETTA FISSAGGIO FLANGIA		3,07
11	151WRC3A	TRASFORMAZIONE GAS <ul style="list-style-type: none"> • Ugello valvola gas TOP G20 • Forchetta fissaggio flangia • Guarnizione "OR" D = 10.78 T = 2.62 (ugello gas) • Guarnizione "OR" D = 15.54 T = 2.62 (valvola - ugello gas) • Diaframma aria - gas (mixer) TOP • Guarnizione "OR" D = 44.174 T = 1.78 (mixer) 	1	32,92
11	151ZDA1A	KIT CONVERSIONE GAS ALUCOND 500 - 30 (REV.B) G20	1	33,00
11	151ZDA3A	KIT CONVERSIONE GAS ALUCOND 500 - 30 (REV.B) GPL	1	33,00
12	151WRC4A	VALVOLA ARIA - GAS AUTOREGOLANTE ALUCOND <ul style="list-style-type: none"> • Flangia D = 1/2" a gomito + "or" e viti 	1	96,26
13	151WRC7A	GUARNIZIONE P.P.B. / VENTILATORE ALUCOND	5	4,65
14	151WRC5A	VENTILATORE MODULANTE CORRENTE CONTINUA <ul style="list-style-type: none"> • Guarnizione p.p.b. / Ventilatore ALUCOND 	1	206,74
15	151WRC6A	RACCORDO PORTAGOMMA M5 ALUCOND	5	1,87
16	151WRC8A	ISOLANTE PIASTRA PORTA BRUCIATORE ALUCOND	1	11,81



Mantellatura ALUCOND serie MB 30 - PMB 30

Valido per i gruppi termici:

151MSE1A **ALUCOND 500 MB 30**
151MVE1A **ALUCOND 500 PMB 30**



Mantellatura ALUCOND serie MB 30 - PMB 30

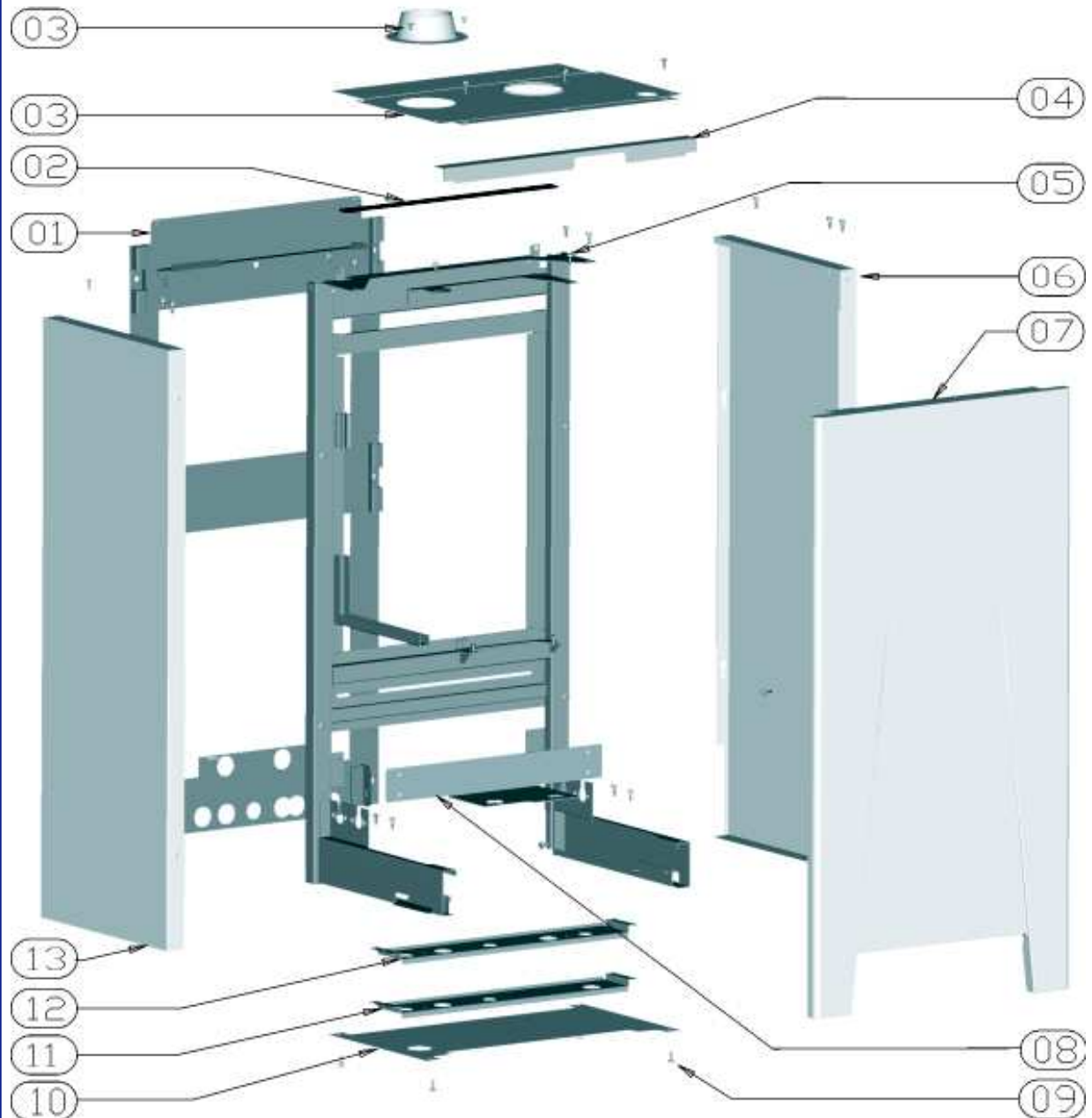
POS.	CODICE	DESCRIZIONE	Q.TÀ x CONFEZ	PREZZO UNITARIO
01	151WRF0A	TELAIO - MASCHERA PRECABLAGGIO MURALE ALUCOND	1	61,55
02	151WRF1A	GUARNIZIONE TELAIO A DUE CONDOTTI	1	2,95
03	151WRF2A	CAPPELLO ALUCOND 500 - 30	1	17,65
04	131WRU4A	ANGOLO FISSAGGIO FIANCHI CSP SYSTEM MURALE	1	8,65
05	151WRF3A	TELAIO + BRACCIO DI ROTAZIONE PER APPLICAZIONE ALUCOND	1	146,90
06	151WRF4A	FIANCATA DESTRA ALUCOND 500 - 30	1	30,45
07	151WRF5A	FRONTALE ANTERIORE ALUCOND 500 - 30	1	100,98
08	151WRF6A	ANGOLO FISSAGGIO TELAIO ALUCOND 500 PMB 30	1	16,60
09	151WRF7A	COPERCHIO INFERIORE ALUCOND 500 - 30	1	13,25
10	151WRF8A	ANGOLO FISSAGGIO TELAIO ALUCOND 500 MB 30	1	16,25
11	151WRF9A	FIANCATA SINISTRA ALUCOND 500 - 30	1	30,45
12	151WRFAA	VITI MANTELLATURA ALUCOND 500 - 30	20	3,76



Mantellatura ALUCOND serie MB 30 - PMB 30 - PMB B.T.30 (Rev.B)

Valido per i gruppi termici:

151MSE1B	ALUCOND 500 MB 30 Rev.B (G20)
151MSE3B	ALUCOND 500 MB 30 Rev.B (GPL)
151MVE1B	ALUCOND 500 PMB 30 Rev.B (G20)
151MVE3B	ALUCOND 500 PMB 30 Rev.B (GPL)
151MVG1A	ALUCOND 500 PMB B.T. 30 (G20)
151MVG3A	ALUCOND 500 PMB B.T. 30 (GPL)



Gruppo Imar

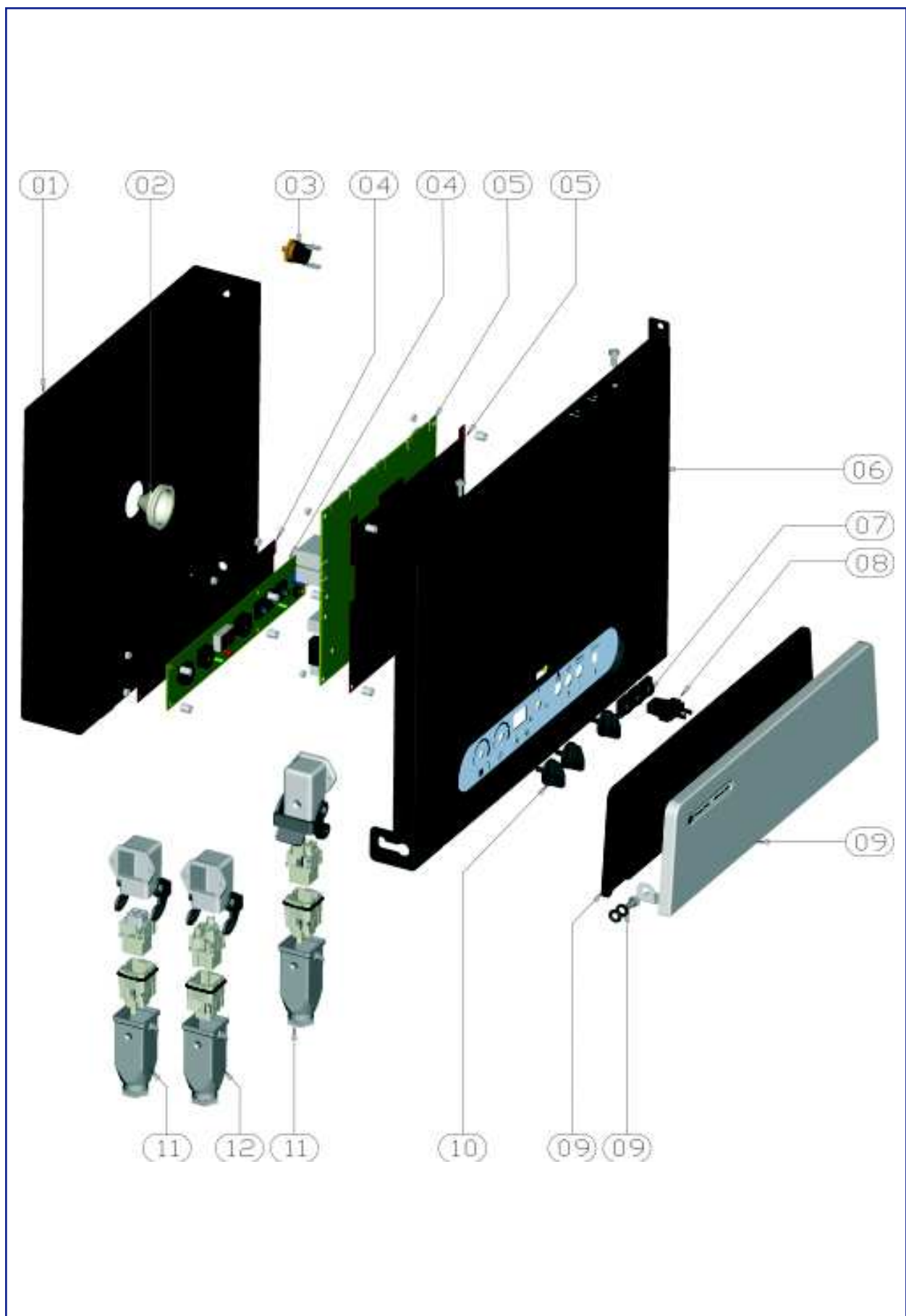
Investire nel calore

Mantellatura ALUCOND serie MB 30 - PMB 30 - PMB B.T.30 (Rev.B)

POS.	CODICE	DESCRIZIONE	Q.TÀ x CONFEZ	PREZZO UNITARIO
01	151WRF0A	TELAIO - MASCHERA PRECABLAGGIO MURALE ALUCOND	1	61,55
02	151WRF1A	GUARNIZIONE TELAIO A DUE CONDOTTI	1	2,95
03	151WRF2A	CAPPELLO E COLLARE SOSTEGNO CONDOTTO ALUCOND 500 - 30	1	17,65
04	131WRU4A	ANGOLO FISSAGGIO FIANCHI CSP SYSTEM MURALE	1	8,65
05	151WRF3A	TELAIO + BRACCIO DI ROTAZIONE PER APPLICAZIONE ALUCOND	1	146,90
06	151WRF4A	FIANCATA DESTRA ALUCOND 500 - 30	1	30,45
07	151WRFDA	FRONTALE ANTERIORE ALUCOND 500 - 30	1	51,65
08	151WRFCA	STAFFA ZONA BASSA TEMPERATURA ALUCOND 500 PMB B.T. 30	1	14,95
09	151WRFAA	VITI MANTELLATURA ALUCOND 500 - 30	20	3,76
10	151WRF7A	COPERCHIO INFERIORE ALUCOND 500 - 30	1	13,25
11	151WRF6A	ANGOLO FISSAGGIO TELAIO ALUCOND 500 PMB 30	1	16,60
12	151WRF8A	ANGOLO FISSAGGIO TELAIO ALUCOND 500 MB 30	1	16,25
13	151WRF9A	FIANCATA SINISTRA ALUCOND 500 - 30	1	30,45



Pannello comando ALUCOND



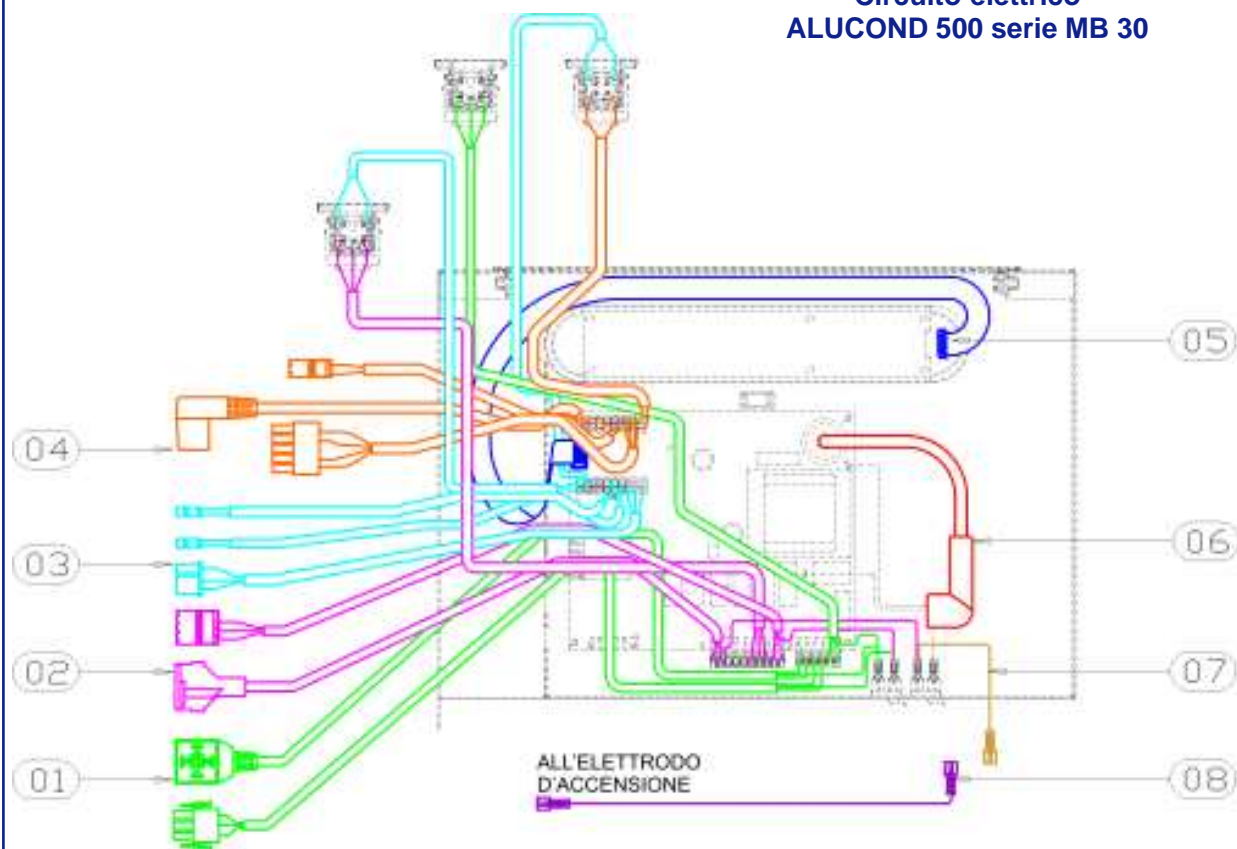
Pannello comando ALUCOND

POS.	CODICE	DESCRIZIONE	Q.TÀ x CONFEZ	PREZZO UNITARIO
01	151WRI0A	COPERCHIO PANNELLO PORTA STRUMENTI ALUCOND	1	20,25
02	151WRI1A	PASSACAVO A CUFFIA IN SILICONE	2	4,05
03	151WRI2A	TERMOSTATO SICUREZZA A CONTATTO ALUCOND	1	8,33
04	151WRI3A	SCHEDA REGOLAZIONE G.T. CSP SYSTEM TOP • Isolante per scheda regolazione G.T. CSP SYSTEM TOP	1	77,32
05	151WRI4A	SCHEDA DI REGOLAZIONE E GESTIONE / IONO • Isolante per scheda di regolazione e Gestione / Iono	1	283,88
06	151WRI5A	PANNELLO PORTA STRUMENTI ALUCOND • Serigrafia per scheda regolazione ALUCOND 500 - 30	1	43,12
07	151WRI6A	TASTO REGOLAZIONE PANNELLO CSP SYSTEM TOP	6	2,35
08	151WRI7A	CHIUSURA MASCHIO - FEMMINA TIPO PUSH - PUSH ALUCOND 500 - 30	1	13,15
09	151WRI8A	PORTINA ANTERIORE ALUCOND 500 • Cruscotto interno per portina anteriore ALUCOND 500 - 30 • Etichetta adesiva per portina anteriore ALUCOND 500 -30 • Vite tornita M4 L = 11 CH = 8 • Guarnizione "OR" D = 5.23 T = 2.62	1	54,13
10	151WRIAA	MANOPOLA PER PANNELLO CSP SYSTEM TOP	6	2,53
11	131WRI7A	SPINA A 4 POLI	1	9,04
12	131WRI8A	SPINA A 5 POLI	1	10,40

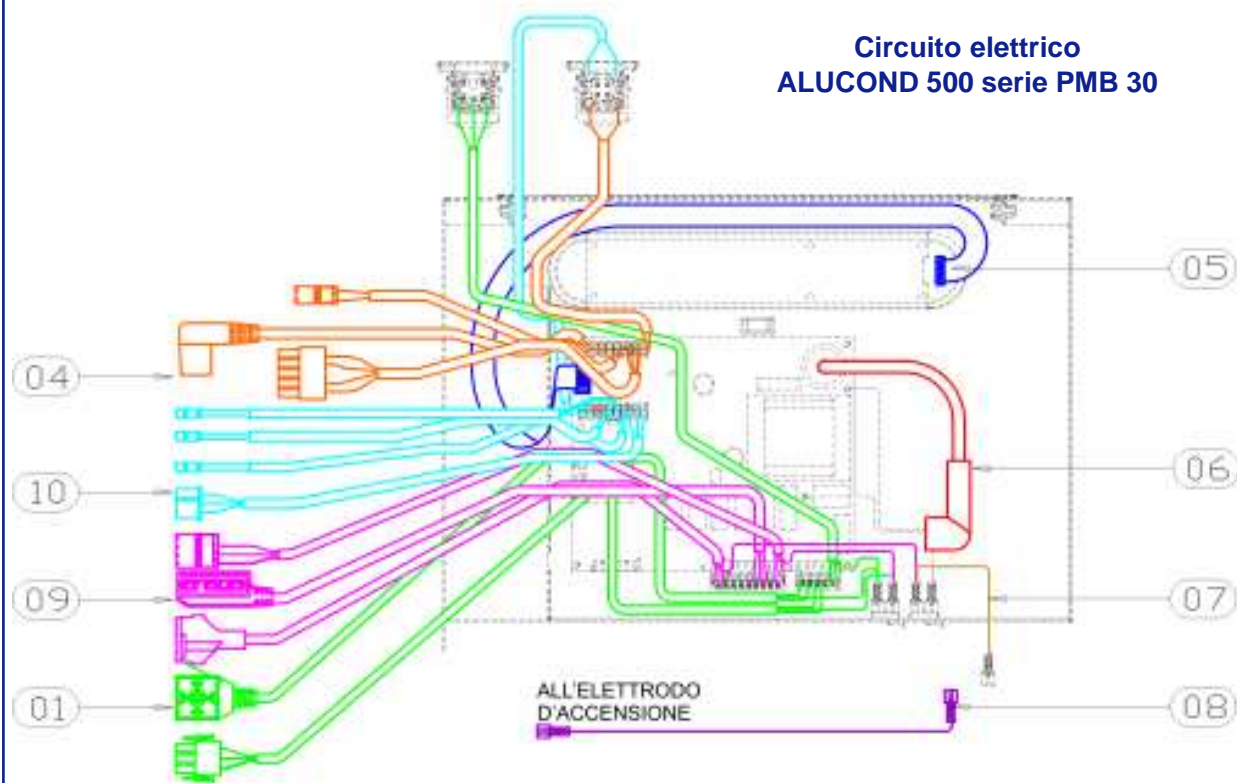


Circuito elettrico ALUCOND serie MB 30 - PMB 30

Circuito elettrico
ALUCOND 500 serie MB 30



Circuito elettrico
ALUCOND 500 serie PMB 30

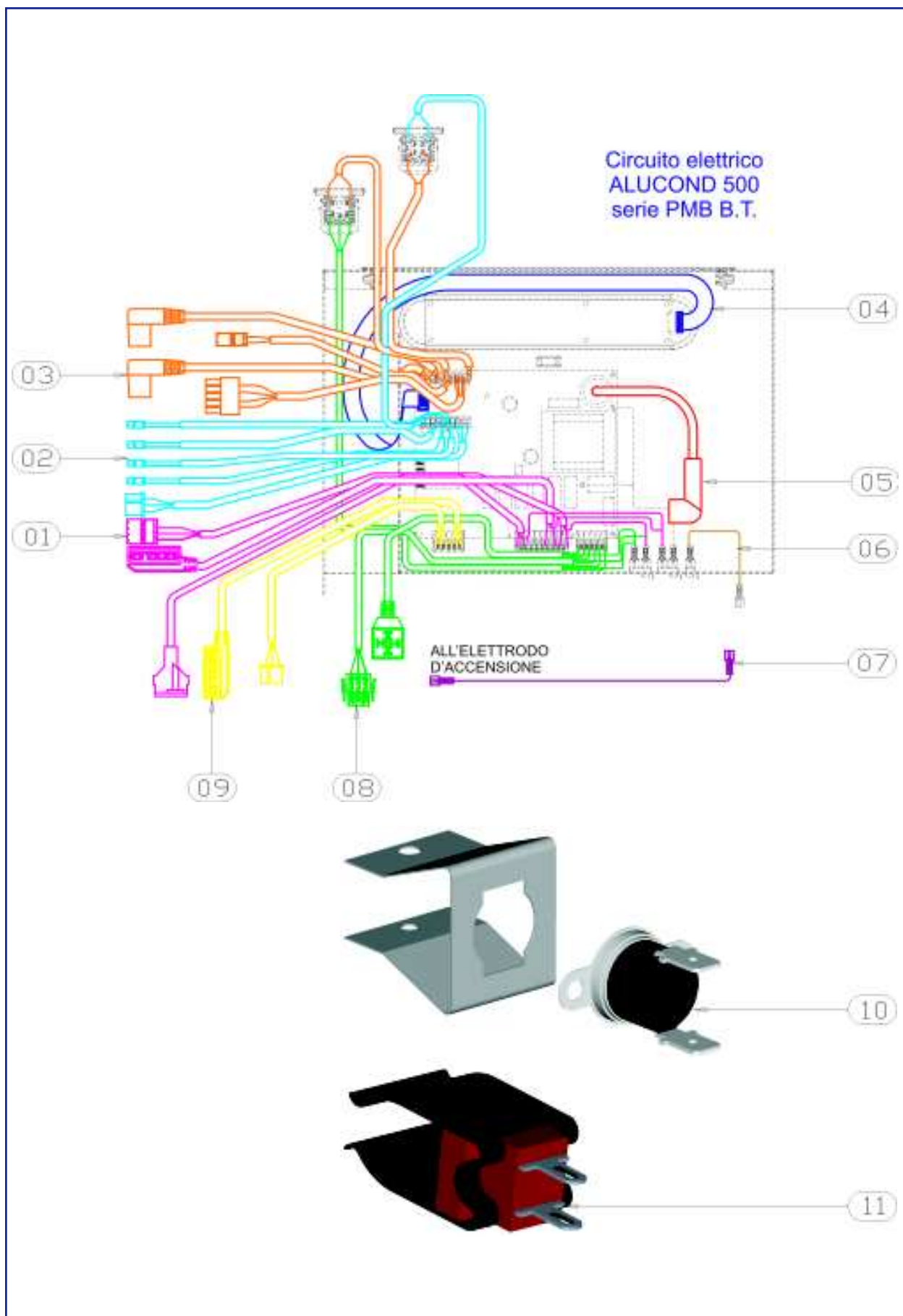


Circuito elettrico ALUCOND serie MB 30 - PMB 30

POS.	CODICE	DESCRIZIONE	Q.TÀ x CONFEZ	PREZZO UNITARIO
01	151WRX0A	CABL. ALIMENTAZ. - ALIM. VENTILAT. - CARICA IMPIANTO ALUCOND	1	15,16
02	151WRX1A	CABL. CIRCOLATORE - VALVOLA GAS ALUCOND 500 MB 30	1	27,04
03	151WRX2A	CABL. SONDE - TRASDUTTORE DI PRESSIONE ALUCOND 500 MB 30	1	16,40
04	151WRX3A	CABL. CIRCOLATORE - VENTILATORE PWM - TERMOSTATI ALUCOND	1	18,37
05	151WRX4A	CAVO COLLEGAMENTO SCHEDA / DISPLAY	1	5,65
06	151WRXDA	CAVO D'ACCENSIONE CSP SYSTEM TOP	1	15,84
07	151WRX5A	CAVO PER MASSA A TERRA CSP SYSTEM PAB TOP	1	1,93
08	151WRX6A	CAVO PER MASSA A TERRA CSP SYSTEM NB TOP	1	2,04
09	151WRX7A	CABL. CIRCOLAT. - DEVIATR. - VALVOLA GAS ALUCOND 500 PMB 30	1	28,82
10	151WRX8A	CABL. SONDE - TRASDUTTORE DI PRESSIONE ALUCOND 500 PMB 30	1	17,13



Circuito elettrico ALUCOND serie PMB B.T. 30



Circuito elettrico ALUCOND serie PMB B.T. 30

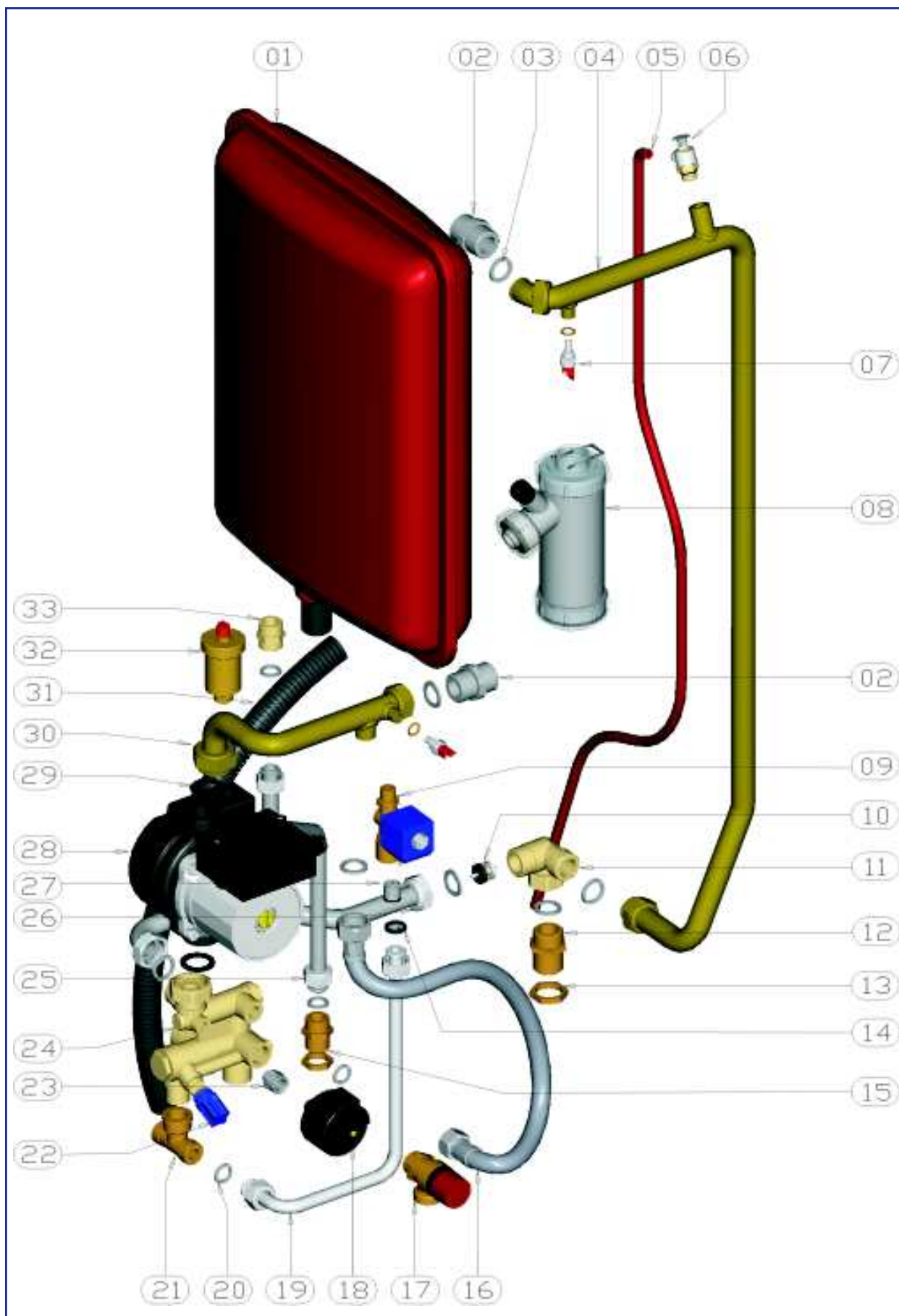
POS.	CODICE	DESCRIZIONE	Q.TÀ x CONFEZ	PREZZO UNITARIO
01	151WRX9A	CABL. ALIM. CIRC. A.T. - CIRC. B.T. - VALV.GAS ALUCOND 500 PMB B.T.	1	28,67
02	151WRXAA	CABL. SONDE - TRASDUT. DI PRESSIONE ALUCOND 500 PMB BT 30	1	20,78
03	151WRXBA	CABL. CIRCOLATORE - VENTILATORE PWM - TERMOSTATI ALUCOND	1	24,67
04	151WRX4A	CAVO COLLEGAMENTO SCHEDA / DISPLAY	1	5,65
05	151WRXDA	CAVO D'ACCENSIONE CSP SYSTEM TOP	1	15,84
06	151WRX5A	CAVO PER MASSA A TERRA CSP SYSTEM PAB TOP	1	1,93
07	151WRX6A	CAVO PER MASSA A TERRA CSP SYSTEM NB TOP	1	2,04
08	151WRX0A	CABL. ALIMENTAZ. - ALIM. VENTILAT. - CARICA IMPIANTO ALUCOND	1	15,16
09	151WRXCA	CABL. MISCELATRICE, DEVIATRICE ALUCOND 500 PMB B.T. 30	1	11,96
10	151WRI9A	TERMOSTATO SICUREZZA A CONTATTO BASSA TEMPERATURA	1	7,13
11	151WRIBA	SONDA DI MANDATA A CONTATTO B.T.	1	7,28



TAVOLA 09

Circuito gas + idraulico ALUCOND serie MB 30

(Valido SOLO per 151MSE1A ALUCOND 500 MB 30)



Gruppo Imar

Investire nel calore

Circuito gas + idraulico ALUCOND serie MB 30
(Valido SOLO per 151MSE1A ALUCOND 500 MB 30)

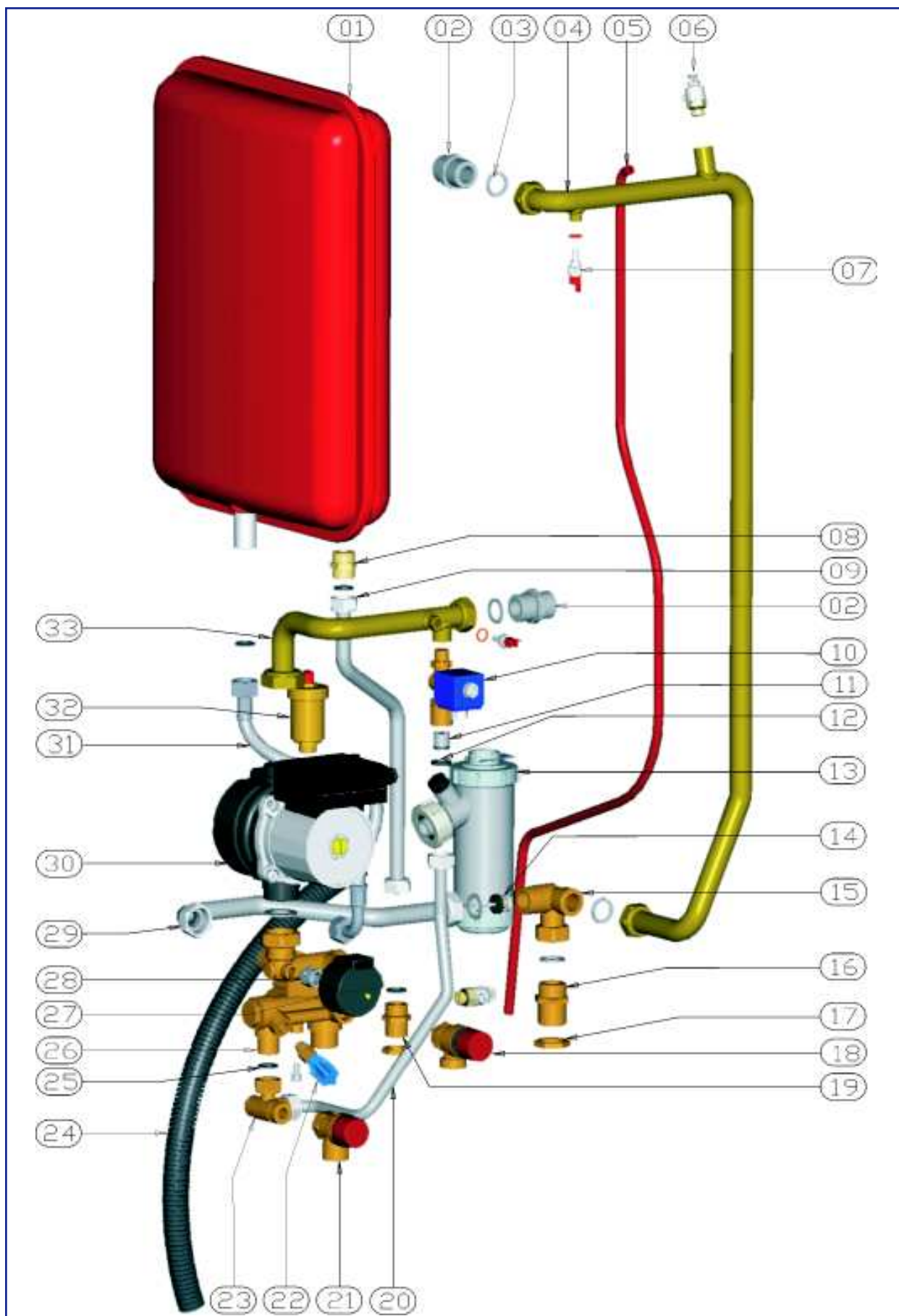
POS.	CODICE	DESCRIZIONE	Q.TÀ x CONFEZ	PREZZO UNITARIO
01	131WRNGA	VASO D'ESPANSIONE RETTANGOLARE LT 12 PLB	1	60,12
02	151WRM0A	NIPPLO FE 3/4" MM	1	5,84
03	131WRMQA	GUARNIZIONE DADO GIRELLO D = 3/4"	10	0,33
04	151WRM1A	RACCORDO FE MANDATA ALUCOND 500 MB 30	1	33,96
05	131WRCSA	TUBO SILICONE ROSSO D = 6 x 9	1	4,02
06	131WRP0A	VALVOLA SFIATO RADIATORE 1/4"	1	2,71
07	131WRRQA	SONDA DI TEMPER. AD IMMERSIONE D=1/8" CH=13 SO1005	1	7,93
08	151WRM2A	SIFONE CON ATTACCO A FORCHETTA	1	17,66
09	131WRMCA	ELETTROVALVOLA DI CARICAMENTO CSP MODULO	1	29,88
10	131WRR4A	VALVOLA PER BY - PASS	5	1,31
11	131WRR3A	DISTRIBUTORE TRE VIE IN OTTONE SEDE BY - PASS	1	10,19
12	151WRM3A	NIPPLO OTTONE LUNGO D = 3/4" GAS	1	4,72
13	131WRO8A	CONTRODADO IN OTTONE 3/4" GAS	5	0,77
14	131WRMEA	GUARNIZIONE DADO GIRELLO D = 1/2" CON FILTRO (14x19x2.5)	10	1,72
15	131WRR8A	NIPPLO OTTONE LUNGO D = 1/2" GAS	1	4,36
16	151WRM4A	TUBO FLESSIBILE 1/2" F - 3/4" F L = 500	1	9,10
17	131WRMIA	VALVOLA DI SICUREZZA 3 ATM ATT. 1/2" M FUNZ. SCARICO	1	9,04
18	151WRM5A	TRASDUTTORE DI PRESSIONE D = 1/4" M	1	20,00
19	151WRM6A	RACCORDO CARICA IMPIANTO ALUCOND 500 - 30	1	7,59
20	131WRMBA	GUARNIZIONE DADO GIRELLO D = 1/2" (14.1x18.5x2)	20	0,22
21	131WRPAA	RACCORDO OTTONE A "T" M-M-F D = 1/2" GAS	1	6,02
22	131WRRAA	RUBIN. GRUPPO RITORNO CSP SYSTEM MURALE CON RONDELLA	1	9,94
23	151WRMGA	RIDUZIONE FE ZINCATA 1/8" M - 1/4" F	1	2,52
24	131WRRBB	GRUPPO DISTRIBUTORE DI RITORNO MURALE MB	1	55,47
25	151WRM8A	RACCORDO GAS ALUCOND 500 - 30	1	6,40
26	151WRM9A	TUBO BY - PASS MANDATA - RITORNO ALUCOND 500 - 30	1	7,42
27	131WRMDA	VALVOLA DI RITEGNO D = 15	10	1,85
28	151WRMAA	CIRCOLATORE H = 130 ELETTRONICO PWM PREV. VARIABILE D = 1" M	1	176,67
29	131WRM7A	GUARNIZIONE DADO GIRELLO D=1" (22x30x2)	10	0,40
30	151WRMBA	RACCORDO FE RITORNO ALUCOND 500 - 30	1	18,95
31	151WRMCA	TUBO CORRUGATO D = 25	1	2,32
32	131WRM0A	VALVOLA SFIATO ARIA 3/8" M	1	9,26
33	131WRR2A	NIPPLO OTTONE D = 1/2"	1	3,31



TAVOLA 10

Circuito gas + idraulico ALUCOND serie MB 30 (Rev. B)

(Valido SOLO per 151MSE1B - 151MSE3B ALUCOND 500 MB 30 Rev. B)



Gruppo Imar

Investire nel calore

Circuito gas + idraulico ALUCOND serie MB 30 (Rev. B)
 (Valido SOLO per 151MSE1B - 151MSE3B ALUCOND 500 MB 30 Rev. B)

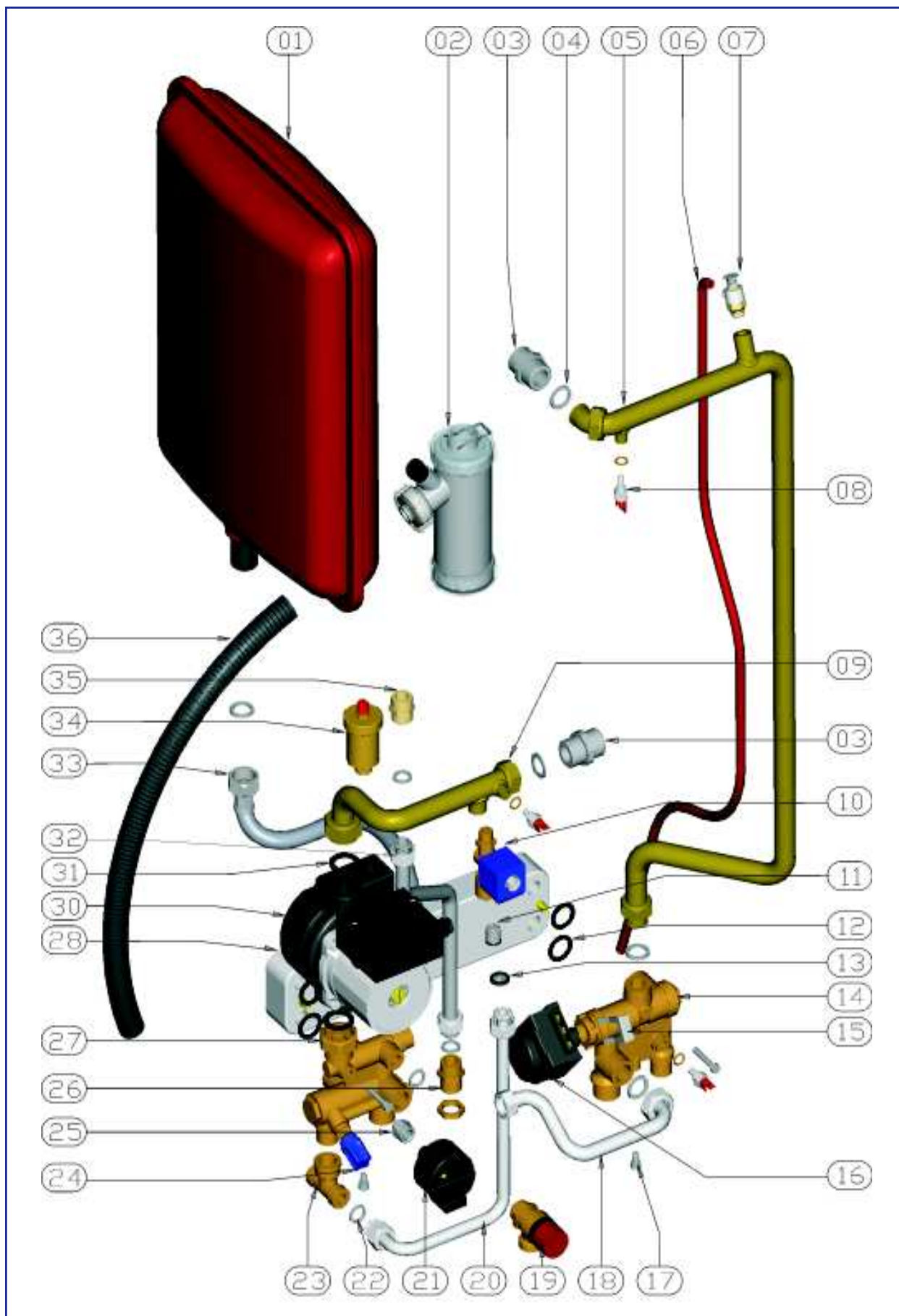
POS.	CODICE	DESCRIZIONE	Q.TÀ x CONFEZ	PREZZO UNITARIO
01	151WRMHA	VASO D'ESPANSIONE RETTANGOLARE LT 12 - ATTACCO 1/2" M	1	58,51
02	151WRM0A	NIPPLO FE 3/4" MM	1	5,84
03	131WRMQA	GUARNIZIONE DADO GIRELLO D = 3/4"	10	0,33
04	151WRM1A	RACCORDO FE MANDATA ALUCOND 500 MB 30	1	33,96
05	131WRCSA	TUBO SILICONE ROSSO D = 6 x 9	1	4,02
06	131WRP0A	VALVOLA SFIATO RADIATORE 1/4"	1	2,71
07	131WRRQA	SONDA DI TEMPER. AD IMMERSIONE D=1/8" CH=13 SO1005	1	7,93
08	131WRR2A	NIPPLO OTTONE D = 1/2"	1	3,31
09	151WRM8A	RACCORDO GAS ALUCOND 500 - 30	1	6,40
10	131WRMCA	ELETTROVALVOLA DI CARICAMENTO CSP MODULO	1	29,88
11	131WRMDA	VALVOLA DI RITEGNO D = 15	5	1,85
12	131WRMEA	GUARNIZIONE DADO GIRELLO D = 1/2" CON FILTRO (14x19x2.5)	10	1,72
13	151WRM2A	SIFONE CON ATTACCO A FORCHETTA	1	17,66
14	131WRR4A	VALVOLA PER BY - PASS	5	1,31
15	131WRR3A	DISTRIBUTORE TRE VIE IN OTTONE SEDE BY - PASS	1	10,19
16	151WRM3A	NIPPLO OTTONE LUNGO D = 3/4" GAS	1	4,72
17	131WRO8A	CONTRODADO IN OTTONE 3/4" GAS	10	0,77
18	131WRMIA	VALVOLA DI SICUREZZA 3 ATM ATT. 1/2" M FUNZ. SCARICO	1	9,04
19	131WRR8A	NIPPLO OTTONE LUNGO D = 1/2" GAS	1	4,36
20	151WRMIA	RACCORDO CARICA IMPIANTO ALUCOND 500 - 30 (Rev. B)	1	6,39
21	131WRO0A	VALVOLA SICUREZZA 8 ATM ATT. 1/2" FF FUNZIONE SCARICO	1	6,91
22	131WRRAA	RUBIN. GRUPPO RITORNO CSP SYSTEM MURALE CON RONDELLA	1	9,94
23	151WRMJA	DISTRIBUTORE QUATTRO VIE	1	5,58
24	151WRMCA	TUBO CORRUGATO D = 25	1	2,32
25	131WRMBA	GUARNIZIONE DADO GIRELLO D = 1/2" (14.1x18.5x2)	20	0,22
26	151WRMKA	GRUPPO DISTRIBUTORE DI RITORNO ALUCOND 500 MB 30	1	56,21
27	151WRM5A	TRASDUTTORE DI PRESSIONE D = 1/4" M	1	20,00
28	151WRMGA	RIDUZIONE FE ZINCATA 1/8" M - 1/4" F	1	2,52
29	151WRM9A	TUBO BY - PASS MANDATA - RITORNO ALUCOND 500 - 30	1	7,42
30	151WRMAA	CIRCOLATORE H = 130 ELETTRONICO PWM PREV. VARIABILE D = 1" M	1	176,67
31	151WRMLA	TUBO FLESSIBILE 1/2" F - 1/2" F GOMITO L = 450	1	10,00
32	131WRM0A	VALVOLA SFIATO ARIA 3/8" M	1	9,26
33	151WRMBA	RACCORDO FE RITORNO ALUCOND 500 - 30	1	18,95



TAVOLA 11

Circuito gas + idraulico ALUCOND serie PMB 30

(Valido SOLO per 151MVE1A ALUCOND 500 PMB 30)



Gruppo Imar

Investire nel calore

Circuito gas + idraulico ALUCOND serie PMB 30
(Valido SOLO per 151MVE1A ALUCOND 500 PMB 30)

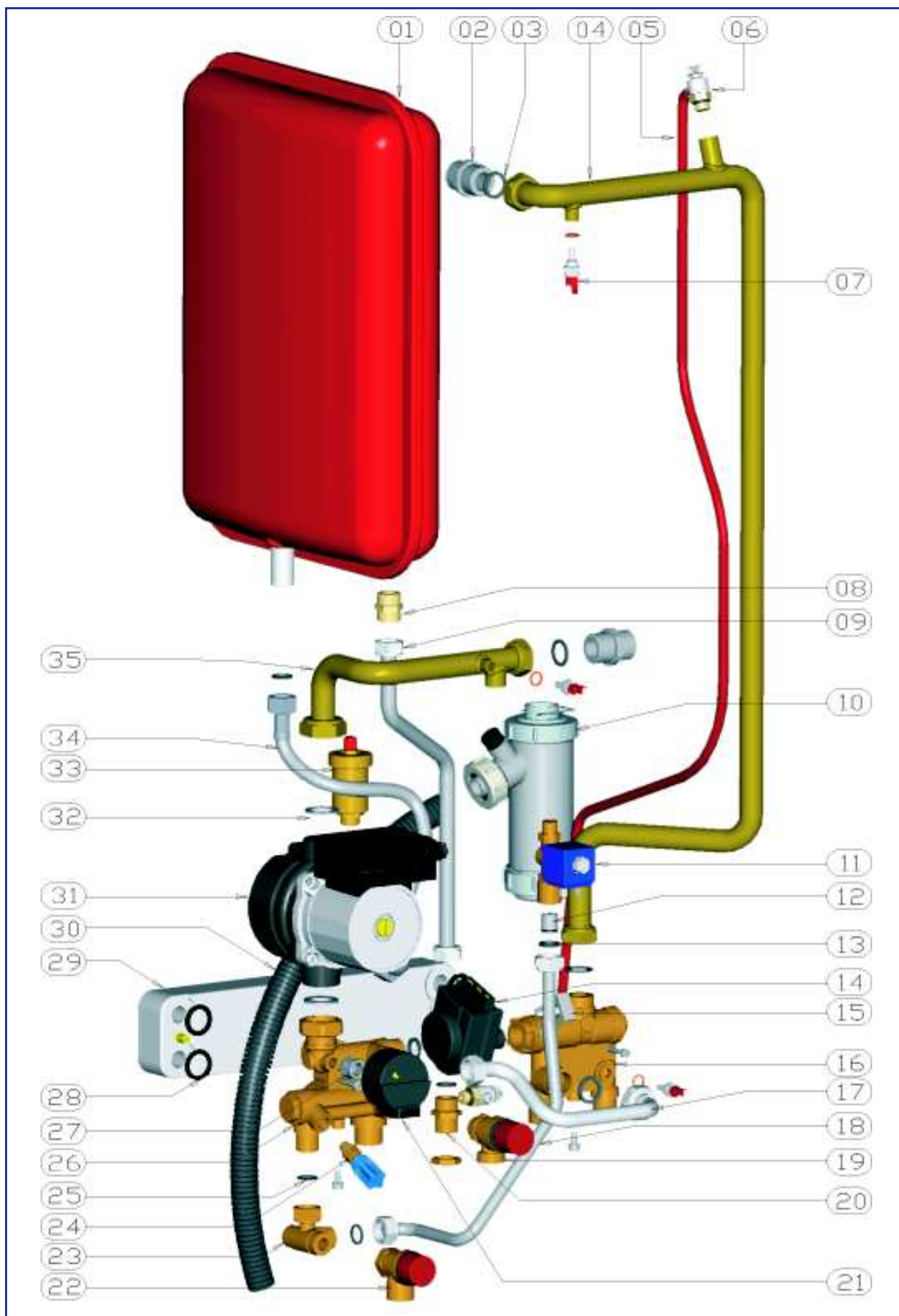
POS.	CODICE	DESCRIZIONE	Q.TÀ x CONFEZ	PREZZO UNITARIO
01	131WRNGA	VASO D'ESPANSIONE RETTANGOLARE LT 12 PLB	1	58,51
02	151WRM2A	SIFONE CON ATTACCO A FORCHETTA	1	17,66
03	151WRM0A	NIPPLO FE 3/4" MM	1	5,84
04	131WRMQA	GUARNIZIONE DADO GIRELLO D = 3/4" (18.1x24x2)	10	0,33
05	151WRMDA	RACCORDO FE MANDATA ALUCOND 500 PMB 30	1	29,41
06	131WRCSA	TUBO SILICONE ROSSO D = 6 x 9	1	4,02
07	131WRP0A	VALVOLA SFIATO RADIATORE 1/4" GAS	1	2,71
08	131WRRQA	SONDA DI TEMPER. AD IMMERSIONE D=1/8" CH=13 SO1005	1	7,93
09	151WRMBA	RACCORDO FE RITORNO ALUCOND 500 - 30	1	18,95
10	131WRMCA	ELETTROVALVOLA DI CARICAMENTO CSP MODULO	1	29,88
11	131WRMDA	VALVOLA DI RITEGNO D = 15	5	1,85
12	131WRRRA	ORING D = 18.64 T= 3.53 (TIPO 125 - 4075 - OR15 - IP856)	20	0,25
13	131WRMEA	GUARNIZIONE DADO GIRELLO D = 1/2" CON FILTRO (14x19x2.5)	10	1,72
14	131WRRUB	GRUPPO DISTRIBUTORE DI MANDATA MURALE	1	80,01
15	151WRMXA	MOLLETTA FISSAGGIO ATTUATORE ELBI	5	1,81
16	151WRM7A	ATTUATORE ELBI • Molletta fissaggio attuatore Elbi	1	28,87
17	131WRR9A	VITE M6x10 TESTA CILINDRICA ESEGONO INCASSATO ZN	10	0,31
18	131WRS0B	TUBO BY - PASS MANDATA - RITORNO MURALE PMB	1	6,99
19	131WRMIA	VALVOLA DI SICUREZZA 3 ATM ATT. 1/2" M FUNZ. SCARICO	1	9,04
20	151WRM6A	RACCORDO CARICA IMPIANTO ALUCOND 500 - 30	1	7,59
21	151WRM5A	TRASDUTTORE DI PRESSIONE D = 1/4" M	1	20,00
22	131WRMBA	GUARNIZIONE DADO GIRELLO D = 1/2" (14.1x18.5x2)	20	0,22
23	131WRPAA	RACCORDO OTTONE A "T" M-M-F D = 1/2" GAS	1	6,02
24	131WRRAA	RUBIN. GRUPPO RITORNO CSP SYSTEM MURALE CON RONDELLA	1	9,94
25	151WRMGGA	RIDUZIONE FE ZINCATA 1/8" M - 1/4" F	1	2,52
26	131WRR8A	NIPPLO OTTONE LUNGO D = 1/2" GAS	1	4,36
27	131WRRZB	GRUPPO DISTRIBUTORE DI RITORNO MURALE PMB • Vite M5x35 testa cilindrica esagolo incassato ZN	1	63,72
28	131WRS3A	SCAMBIATORE A PIASTRE L = 315 H = 40	1	85,14
29	151WRMAA	CIRCOLATORE H = 130 ELETTRONICO PWM PREV. VARIABILE D = 1" M	1	176,67
30	131WRM7A	GUARNIZIONE DADO GIRELLO D=1" (22x30x2)	10	0,40
31	151WRM8A	RACCORDO GAS ALUCOND 500 - 30	1	6,40
32	151WRM4A	TUBO FLESSIBILE 1/2" F - 3/4" F L = 500	1	9,10
33	131WRM0A	VALVOLA SFIATO ARIA D = 3/8" M	1	9,26
34	131WRR2A	NIPPLO OTTONE D = 1/2"	1	3,31
35	151WRMCA	TUBO CORRUGATO D = 25	1	2,32



TAVOLA 12

Circuito gas + idraulico ALUCOND serie PMB 30 (Rev. B)

(Valido SOLO per 151MVE1B - 151MVE3B ALUCOND 500 PMB 30 Rev. B)



Gruppo Imar

Investire nel calore

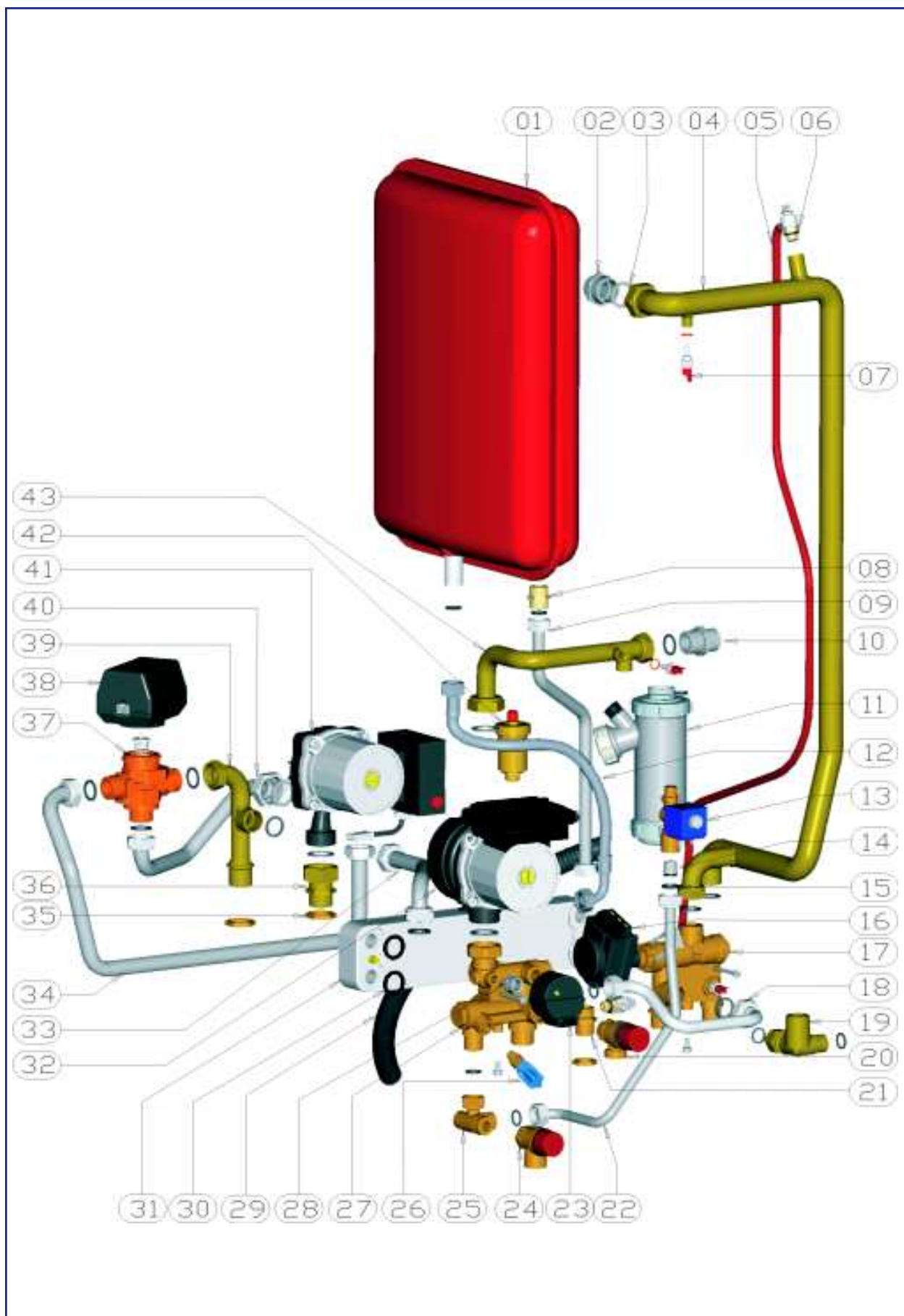
Circuito gas + idraulico ALUCOND serie PMB 30 (Rev. B)
 (Valido SOLO per 151MVE1B - 151MVE3B ALUCOND 500 PMB 30 Rev. B)

POS.	CODICE	DESCRIZIONE	Q.TÀ x CONFEZ	PREZZO UNITARIO
01	151WRMHA	VASO D'ESPANSIONE RETTANGOLARE LT 12 - ATTACCO 1/2" M	1	58,51
02	151WRM0A	NIPPLO FE 3/4" MM	1	5,84
03	131WRMQA	GUARNIZIONE DADO GIRELLO D = 3/4" (18.1x24x2)	10	0,33
04	151WRMDA	RACCORDO FE MANDATA ALUCOND 500 PMB 30	1	29,41
05	131WRCSA	TUBO SILICONE ROSSO D = 6 x 9	1	4,02
06	131WRP0A	VALVOLA SFIATO RADIATORE 1/4" GAS	1	2,71
07	131WRRQA	SONDA DI TEMPER. AD IMMERSIONE D=1/8" CH=13 SO1005	1	7,93
08	131WRR2A	NIPPLO OTTONE D = 1/2"	1	3,31
09	151WRM8A	RACCORDO GAS ALUCOND 500 - 30	1	6,40
10	151WRM2A	SIFONE CON ATTACCO A FORCHETTA	1	17,66
11	131WRMCA	ELETTROVALVOLA DI CARICAMENTO CSP MODULO	1	29,88
12	131WRMDA	VALVOLA DI RITEGNO D = 15	5	1,85
13	131WRMEA	GUARNIZIONE DADO GIRELLO D = 1/2" CON FILTRO (14x19x2.5)	10	1,72
14	151WRM7A	ATTUATORE ELBI • Molletta fissaggio attuatore Elbi	1	28,87
15	151WRMXA	MOLLETTA FISSAGGIO ATTUATORE ELBI	5	1,81
16	131WRRUB	GRUPPO DISTRIBUTORE DI MANDATA MURALE	1	80,01
17	131WRS0B	TUBO BY - PASS MANDATA - RITORNO MURALE PMB	1	6,99
18	151WRMIA	RACCORDO CARICA IMPIANTO ALUCOND 500 - 30	1	6,39
19	131WRMIA	VALVOLA DI SICUREZZA 3 ATM ATT. 1/2" M FUNZ. SCARICO	1	9,04
20	131WRR8A	NIPPLO OTTONE LUNGO D = 1/2" GAS	1	4,36
21	151WRM5A	TRASDUTTORE DI PRESSIONE D = 1/4" M	1	20,00
22	131WRO0A	VALVOLA SICUREZZA 8 ATM ATT. 1/2" FF FUNZIONE SCARICO	1	6,91
23	151WRMJA	DISTRIBUTORE QUATTRO VIE	1	5,58
24	131WRRAA	RUBIN. GRUPPO RITORNO CSP SYSTEM MURALE CON RONDELLA	1	9,94
25	131WRMBA	GUARNIZIONE DADO GIRELLO D = 1/2" (14.1x18.5x2)	20	0,22
26	151WRMKA	GRUPPO DISTRIBUTORE DI RITORNO ALUCOND 500 MB 30	1	56,21
27	151WRMGA	RIDUZIONE FE ZINCATA 1/8" M - 1/4" F	1	2,52
28	131WRRRA	ORING D = 18.64 T= 3.53 (TIPO 125 - 4075 - OR15 - IP856)	20	0,25
29	131WRS3A	SCAMBIATORE A PIASTRE L = 315 H = 40	1	85,14
30	151WRMCA	TUBO CORRUGATO D = 25	1	2,32
31	151WRMAA	CIRCOLATORE H = 130 ELETTRONICO PWM PREV. VARIABILE D = 1" M	1	176,67
32	131WRM7A	GUARNIZIONE DADO GIRELLO D=1" (22x30x2)	10	0,40
33	131WRM0A	VALVOLA SFIATO ARIA D = 3/8" M	1	9,26
34	151WRMLA	TUBO FELSSIBILE 1/2" F - 1/2" F GOMITO L = 450	1	10,00
35	151WRMBA	RACCORDO FE RITORNO ALUCOND 500 - 30	1	18,95



TAVOLA 13

Circuito gas + idraulico ALUCOND serie PMB B.T. 30



Gruppo Imar
Investire nel calore

Circuito gas + idraulico ALUCOND serie PMB B.T. 30

POS.	CODICE	DESCRIZIONE	Q.TÀ x CONFEZ	PREZZO UNITARIO
01	151WRMHA	VASO D'ESPANSIONE RETTANGOLARE LT 12 - ATTACCO 1/2" M	1	58,51
02	151WRMMA	NIPPLO FE RIDOTTO 1" - 3/4" MM	1	6,43
03	131WRM7A	GUARNIZIONE DADO GIRELLO D=1" (22x30x2)	10	0,40
04	151WRMNA	RACCORDO FE MANDATA ALUCOND 500 PMB B.T. 301	1	61,38
05	131WRCSA	TUBO SILICONE ROSSO D = 6 x 9	1	4,02
06	131WRP0A	VALVOLA SFIATO RADIATORE 1/4" GAS	1	2,71
07	131WRRQA	SONDA DI TEMPER. AD IMMERSIONE D=1/8" CH=13 SO1005	1	7,93
08	131WRR2A	NIPPLO OTTONE D = 1/2"	1	3,31
09	151WRM8A	RACCORDO GAS ALUCOND 500 - 30	1	6,40
10	151WRM0A	NIPPLO FE 3/4" MM	1	5,84
11	151WRM2A	SIFONE CON ATTACCO A FORCHETTA	1	17,66
12	151WRMLA	TUBO FLESSIBILE 1/2" F - 1/2" F GOMITO L = 450	1	10,00
13	131WRMCA	ELETTROVALVOLA DI CARICAMENTO CSP MODULO	1	29,88
14	131WRMDA	VALVOLA DI RITEGNO D = 15	5	1,85
15	131WRMEA	GUARNIZIONE DADO GIRELLO D = 1/2" CON FILTRO (14x19x2.5)	10	1,72
16	151WRM7A	ATTUATORE ELBI • Molletta fissaggio attuatore Elbi	1	28,87
17	131WRRUB	GRUPPO DISTRIBUTORE DI MANDATA MURALE	1	80,01
18	131WRS0B	TUBO BY - PASS MANDATA - RITORNO MURALE PMB	1	8,56
19	131WRPGA	DISTRIBUTORE TRE VIE IN OTTONE BOLLITORE CSP	1	9,90
20	131WRMIA	VALVOLA DI SICUREZZA 3 ATM ATT. 1/2" M FUNZ. SCARICO	1	9,04
21	131WRR8A	NIPPLO OTTONE LUNGO D = 1/2" GAS	1	4,36
22	151WRMIA	RACCORDO CARICA IMPIANTO ALUCOND 500 - 30	1	6,39
23	151WRM5A	TRASDUTTORE DI PRESSIONE D = 1/4" M	1	20,00
24	131WRO0A	VALVOLA SICUREZZA 8 ATM ATT. 1/2" FF FUNZIONE SCARICO	1	6,91
25	151WRMJA	DISTRIBUTORE QUATTRO VIE	1	5,58
26	131WRRAA	RUBIN. GRUPPO RITORNO CSP SYSTEM MURALE CON RONDELLA	1	9,94
27	151WRMKA	GRUPPO DISTRIBUTORE DI RITORNO ALUCOND 500 MB 30	1	56,21
28	151WRMGA	RIDUZIONE FE ZINCATA 1/8" M - 1/4" F	1	2,52
29	151WRMCA	TUBO CORRUGATO D = 25	1	2,32
30	131WRRRA	ORING D = 18.64 T= 3.53 (TIPO 125 - 4075 - OR15 - IP856)	20	0,25
31	131WRS3A	SCAMBIATORE A PIASTRE L = 315 H = 40	1	85,14
32	151WRMAA	CIRCOLATORE H = 130 ELETTRONICO PWM PREV. VARIABILE D = 1" M	1	176,67
33	151WRMPA	RACCORDO RITORNO B.T. - GRUPPO RITORNO ALUCOND 500 B.T.	1	5,87
34	151WRMQA	RACCORDO MANDATA B.T. - MISCELATRICE ALUCOND 500 B.T.	1	8,93
35	131WRO8A	CONTRODADO IN OTTONE 3/4" GAS	10	0,77
36	151WRMRA	RIDUZIONE 3/4" M - 1" F	1	6,18
37	151WRMSA	CORPO VALVOLA MISCELATRICE 3 VIE D= 3/4"	1	50,85
38	131WRNBA	ATTUATORE PER VALVOLA MODULANTE	1	98,83
39	151WRMTA	RACCORDO FE RITORNO B.T. - MISCELATRICE ALUCOND 500 B.T.	1	24,25
40	151WRMUA	RACCORDO CIRCOLATORE B.T. - MISCELATRICE ALUCOND 500 B.T.	1	7,97
41	151WRMVA	CIRCOLATORE ELETTRONICO (PUNTO ROSSO) USCITA POSTERIORE	1	165,75
42	131WRM0A	VALVOLA SFIATO ARIA D = 3/8" M	1	9,26
43	151WRMBA	RACCORDO FE RITORNO ALUCOND 500 - 30	1	18,95



Allacciamenti ALUCOND serie MB 30 - PMB 30

Valido per i gruppi termici:

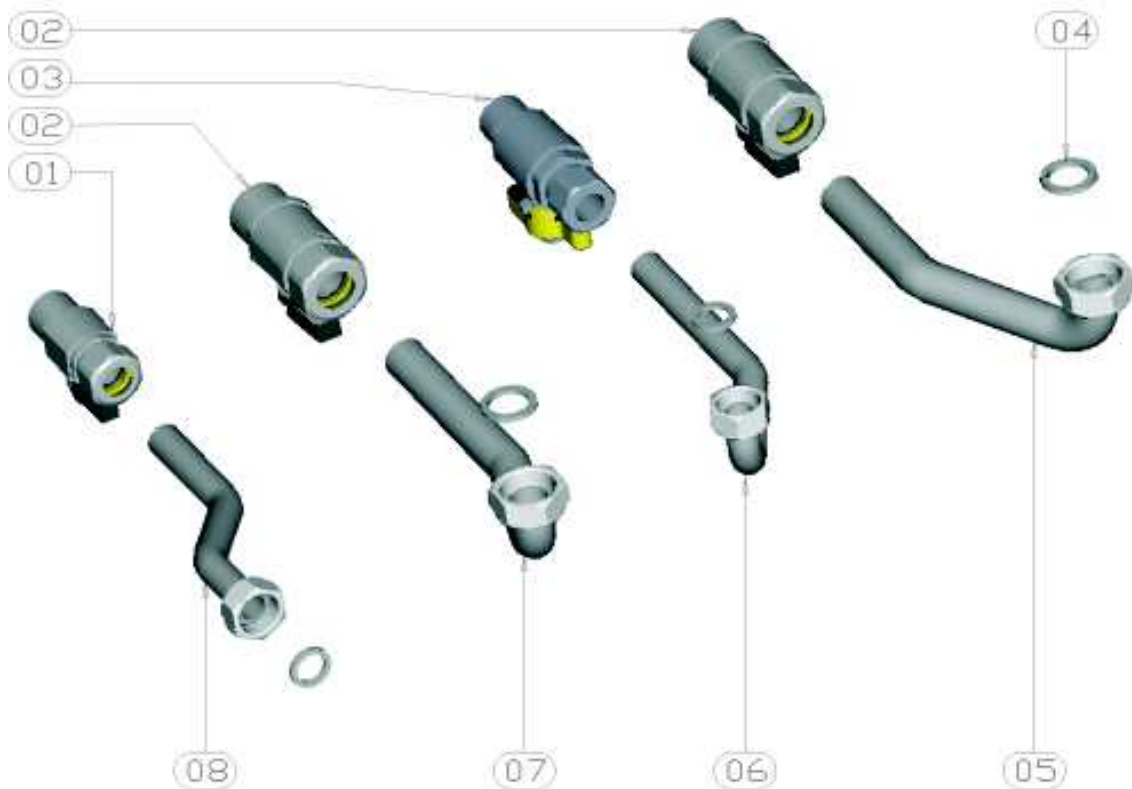
151MSE1A

ALUCOND 500 MB 30

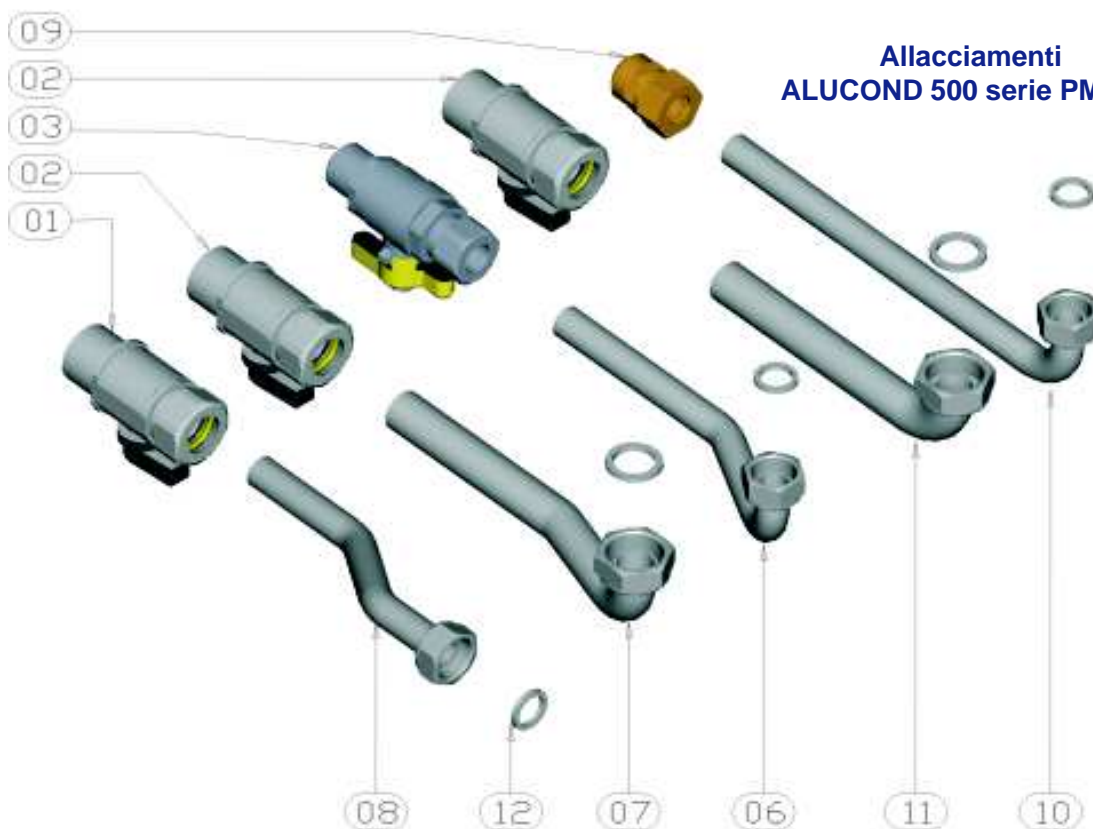
151MVE1A

ALUCOND 500 PMB 30

Allacciamenti
ALUCOND 500 serie MB 30



Allacciamenti
ALUCOND 500 serie PMB 30



Gruppo Imar

Investire nel calore

Allacciamenti ALUCOND serie MB 30 - PMB 30

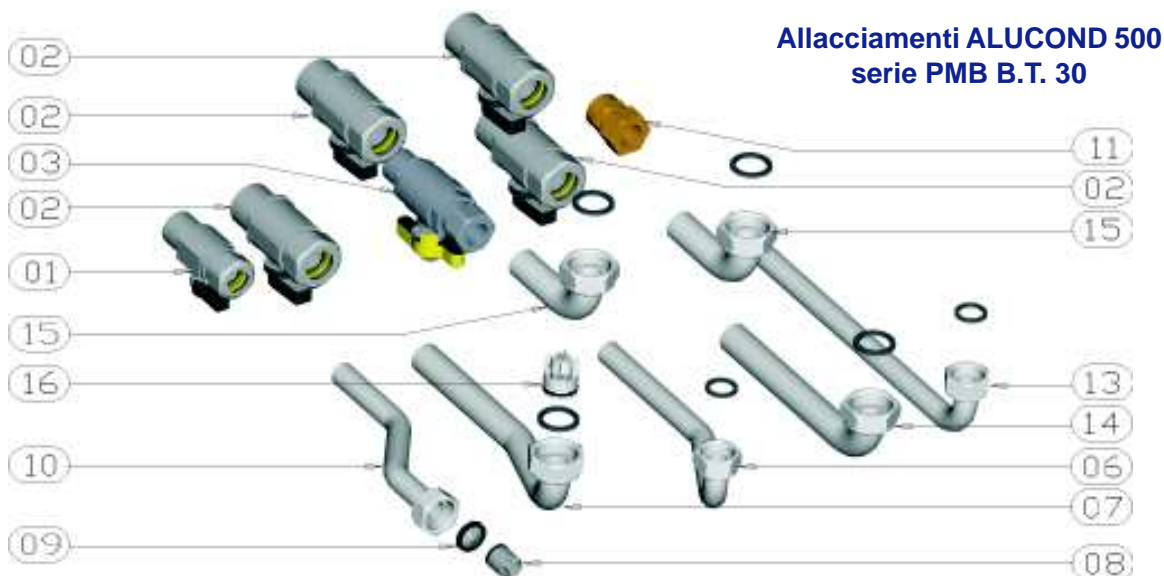
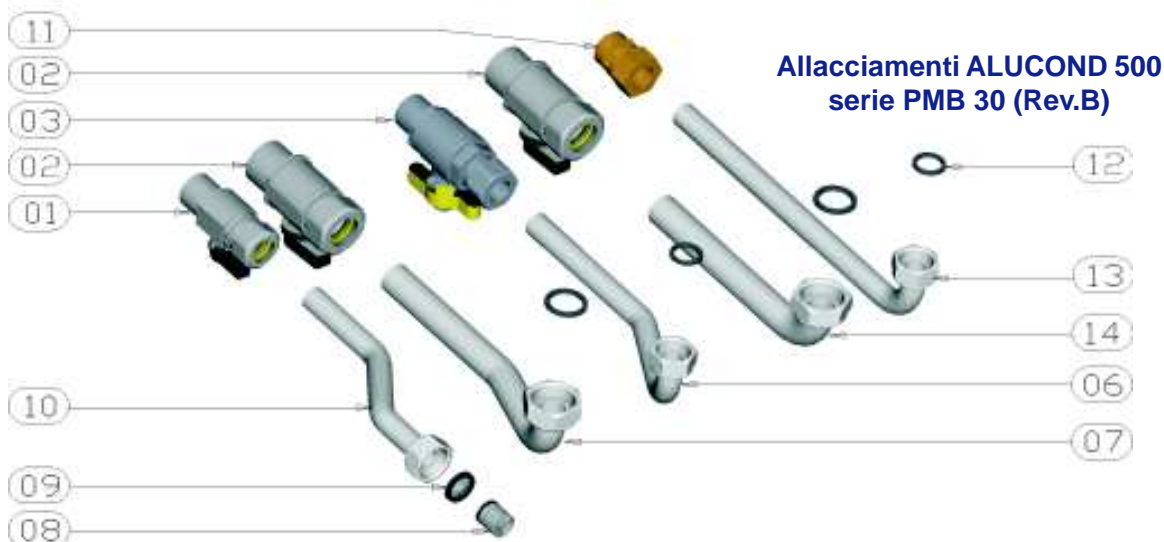
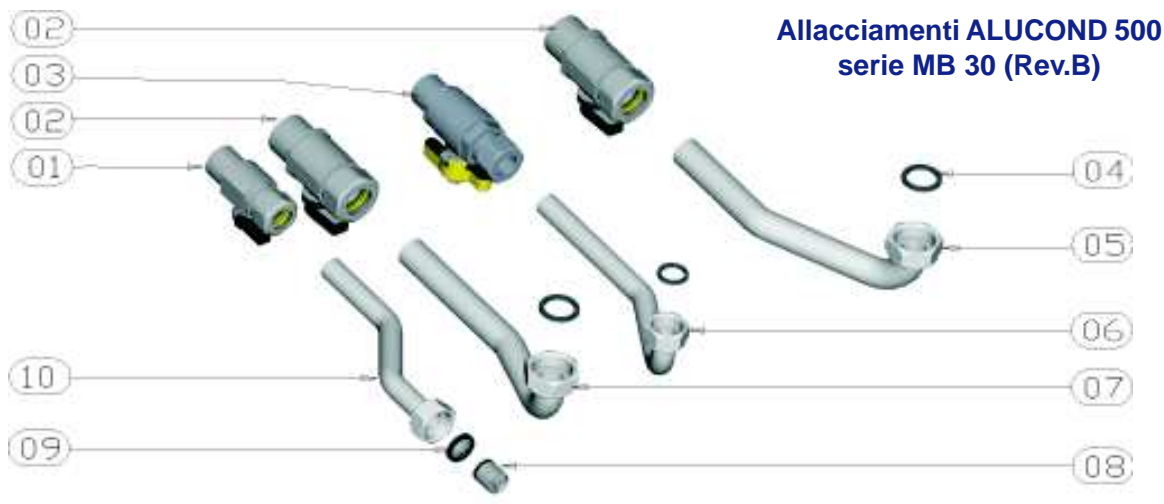
POS.	CODICE	DESCRIZIONE	Q.TÀ x CONFEZ	PREZZO UNITARIO
01	131WRMAA	VALVOLA A SFERA TUBO D=14 TENUTA OR ROSETTA ANELLO	1	10,78
02	131WRSAA	VALVOLA A SFERA TUBO D=18 TENUTA OR ROSETTA ANELLO	1	12,55
03	131WRSBA	VALVOLA A SFERA GAS D=1/2" MASCHIO + DADO E OGIVA	1	10,86
04	131WRMQA	GUARNIZIONE DADO GIRELLO D=3/4" (18,1x24x2)	10	0,33
05	131WRS4A	RACCORDO MASCHERA MANDATA RISCALDAMENTO MB-MB2	1	6,77
06	131WRS7A	RACCORDO MASCHERA ACQUA FREDDA SANITARIA MURALE	1	5,53
07	131WRS6A	RACCORDO MASCHERA RITORNO RISCALDAMENTO MURALE	1	5,95
08	151WRMFA	RACC. MASCHERA ACQUA FREDDA SANITARIO ALUCOND 500 - 30	1	4,67
09	131WRPFA	NIPPLO MASCHIO 1/2" G OGIVA TUBO D=14	1	3,81
10	131WRS9A	RACCORDO MASCHERA ACQUA CALDA SANITARIA MURALE	1	5,39
11	131WRS8A	RACC. MAS. MAND. RISCALD. PMB / MANDATA RITORNO BOLL. MB2	1	6,29
12	131WRMBA	GUARNIZIONE DADO GIRELLO D=1/2" (14,1x18,5x2)	20	0,22



Allacciamenti ALUCOND serie MB 30 - PMB 30 - PMB B.T. (Rev.B)

Valido per i gruppi termici:

151MSE1B - 151MSE3B ALUCOND 500 MB 30 (Rev.B)
 151MVE1B - 151MVE3B ALUCOND 500 PMB 30 (Rev.B)
 151MVG1A - 151MVG3A ALUCOND 500 PMB B.T. 30



Allacciamenti ALUCOND serie MB 30 - PMB 30 - PMB B.T. (Rev.B)

POS.	CODICE	DESCRIZIONE	Q.TÀ x CONFEZ	PREZZO UNITARIO
01	131WRMAA	VALVOLA A SFERA TUBO D=14 TENUTA OR ROSETTA ANELLO	1	10,78
02	131WRSAA	VALVOLA A SFERA TUBO D=18 TENUTA OR ROSETTA ANELLO	1	12,55
03	131WRSBA	VALVOLA A SFERA GAS D=1/2" MASCHIO + DADO E OGIVA	1	10,86
04	131WRMQA	GUARNIZIONE DADO GIRELLO D=3/4" (18,1x24x2)	10	0,33
05	131WRS4A	RACCORDO MASCHERA MANDATA RISCALDAMENTO MB-MB2	1	6,77
06	131WRS7A	RACCORDO MASCHERA ACQUA FREDDA SANITARIA MURALE	1	5,53
07	131WRS6A	RACCORDO MASCHERA RITORNO RISCALDAMENTO MURALE	1	5,95
08	131WRMDA	VALVOLA DI RITEGNO D = 15	5	1,85
09	131WRMEA	GUARNIZIONE DADO GIRELLO D = 1/2" CON FILTRO (14x19x2.5)	10	1,72
10	151WRMFA	RACC. MASCHERA ACQUA FREDDA SANITARIO ALUCOND 500 - 30	1	4,67
11	131WRPFA	NIPPLO MASCHIO 1/2" G OGIVA TUBO D=14	1	3,81
12	131WRMBA	GUARNIZIONE DADO GIRELLO D=1/2" (14,1x18,5x2)	20	0,22
13	131WRS9A	RACCORDO MASCHERA ACQUA CALDA SANITARIA MURALE	1	5,39
14	131WRS8A	RACC. MAS. MAND. RISCALD. PMB / MANDATA RITORNO BOLL. MB2	1	6,29
15	151WRMWA	RACCORDO MASCHERA MURALE PMB B.T.	1	4,08
16	131WRO6A	VALVOLA DI RITEGNO D = 20	10	3,44





Gruppo Imar spa

Ponte S. Marco (BS) ITALY

Via Statale 82

Tel: **030/9638111** - Fax: **030/9969315**

Area di lavoro: **www.gruppoimar.it**

Posta E-Mail: **gruppoimar@gruppoimar.it**

Servizio assistenza agli utenti

